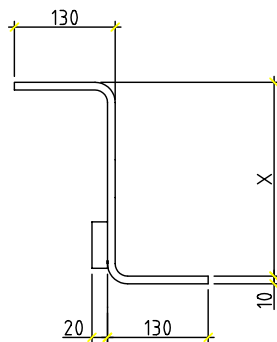
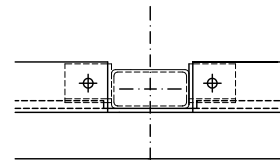
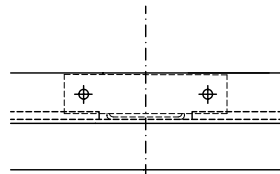
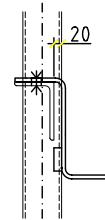
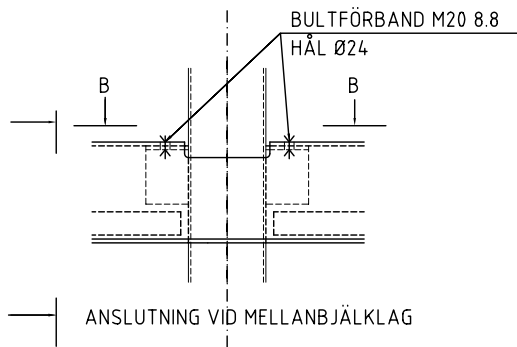
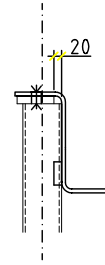
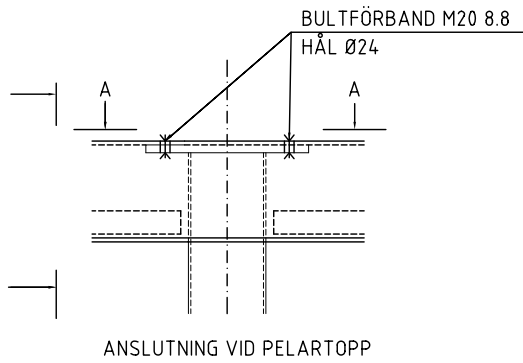


REV	ÄNDRINGEN AVSER	DATUM



TYPSEKTION

BETECKNING	X-MÅTT (mm)
Z-250	250
Z-300	300
Z-360	360

Totalt Antal	Antal	Detalj-nummer	Benämning	Material	Anmärkning
			FASADBALK SWT-Z		
			DETALJER FÖR INFÄSTNING OCH UPPLAG		
			Skala -	Ritad M BERGLIN	Granskad
			Scandinavian WeldTech AB Box 853, S-781 29 BÖRLÄNGE Tel: 0243-21 77 12 Fax: 0243-21 77 01 Tel: 026-27 67 50 ( SANDVIKEN )	Börlänge	Ritn.nr

ISO 9001  
Certifikat No 058

INTÉGRIA  
CERTIFIERING

