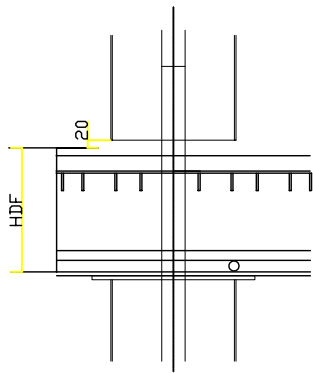
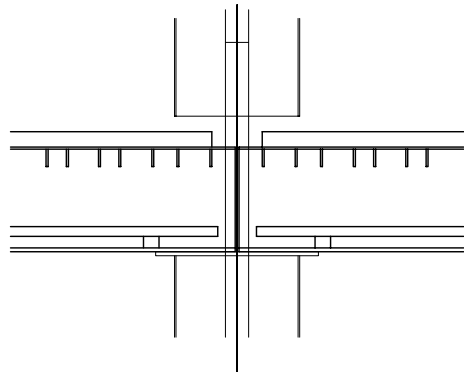


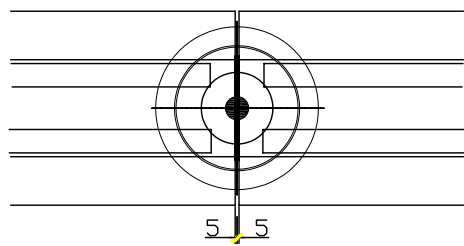
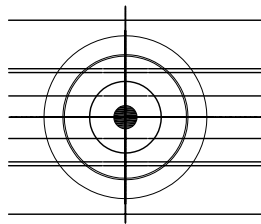
REV	ÄNDRINGEN AVSER	DATUM




KONTINUERLIG BALK



BALKSKARV



Totalt Antal	Antal	Detalj-nummer	Benämning	Material	Anmärkning
			BALK PELARANSLUTNING		
ISO 9001 Certifikat No 058 INTÉGRIA CERTIFIERING					
			Skala 1:20	Ritad A.SLOTT	Granskad
			Scandinavian WeldTech AB Box 853, S-781 29 BÖRLÄNGE Tel: 0243-21 77 22 Fax: 0243-21 77 01 Tel: 026-27 67 50 (SANDVIKEN)	Borlänge	Ritn.nr